

Блок для закрытой
установки в потолке со
средним ВСД
Кондиционирование
воздуха
Технические данные
FBA-A(9)

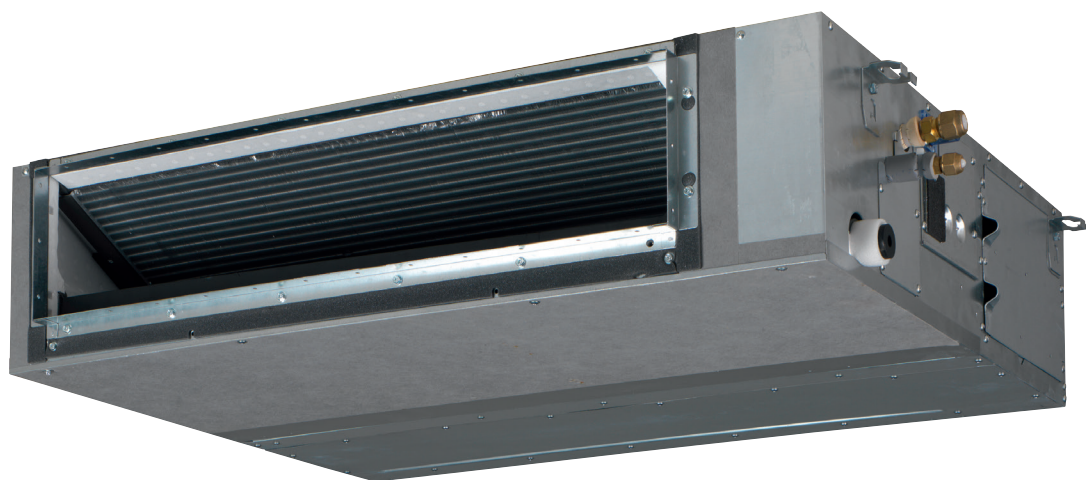


Table of contents

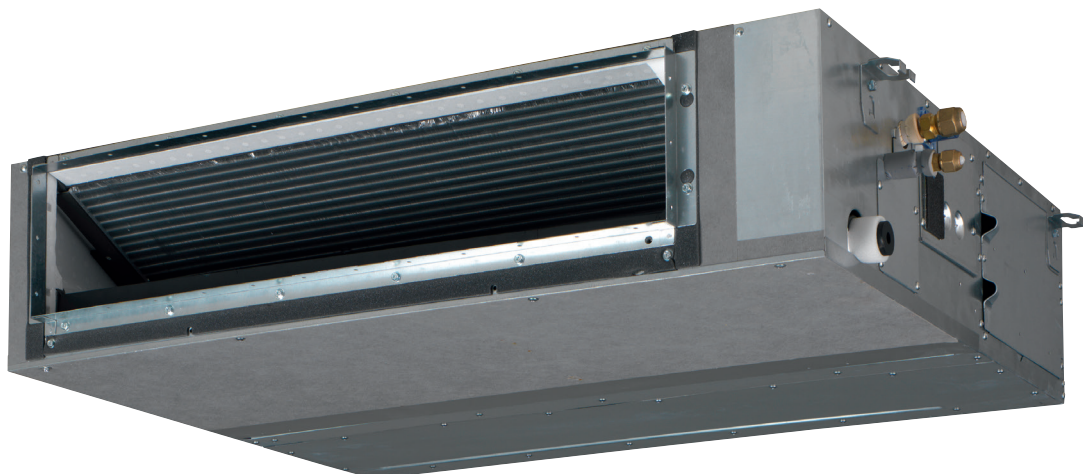
FBA-A(9)

1	Характеристики	4
	FBA-A(9)	4
2	Технические параметры	5
3	Установки защитного устройства	7
	Установки защитного устройства	7
4	Опции	8
	Опции	8
5	Размерные чертежи	9
	Размерные чертежи	9
6	Центр тяжести	12
	Центр тяжести	12
7	Схемы трубопроводов	13
	Схемы трубопроводов	13
8	Монтажные схемы	14
	Монтажные схемы - Одна фаза	14
9	Данные об уровне шума	15
	Спектр звуковой мощности	15
	Спектр звукового давления	17
10	Характеристики вентилятора	21
	Характеристики вентилятора	21
11	Установка	23
	Способ монтажа	23

1 Характеристики

1 - 1 FBA-A(9)

- › Самый тонкий блок в своем классе, всего 245 мм (высота встраивания 300 мм), поэтому узкие потолочные пространства больше не являются неразрешимой проблемой
- › Низкие уровни шума при работе до 25 дБ
- › Среднее внешнее статическое давление до 150 Па дает возможность применять гибкие воздуховоды различной длины
- › Унифицированная номенклатура внутренних блоков, работающих на R-32 и R-410A
- › Сочетание с технологией R-32 Bluevolution снижает уровень воздействия на окружающую среду на 68% по сравнению R-410A, непосредственно уменьшает потребление энергии благодаря высокой энергоэффективности и требует заправки на 16% меньшего количества хладагента
- › Возможность изменять внешнее статическое давление блока при помощи проводного пульта дистанционного управления позволяет оптимизировать расход воздуха
- › Компоненты системы скрыты за потолком: видны только решетки для забора и подачи воздуха
- › Комплект для многозональной работы позволяет использовать один внутренний блок для обслуживания нескольких климатических зон с отдельной регулировкой
- › Сниженное потребление энергии благодаря использованию электродвигателя вентилятора постоянного тока специальной конструкции
- › Дополнительный комплект для забора свежего воздуха
- › Многовариантная установка: всасывание воздуха может осуществляться с тыльной стороны или снизу; можно выбрать использование в неизменном виде или с дополнительными воздухозаборными решетками
- › Стандартный встроенный дренажный насос с высотой подъема 625 мм повышает гибкость системы и скорость установки



- | | | | | | | | | |
|-----------------------------|---------------------------------|---|-----------------------------|--|---------------------------|--|----------------------------|---|
| | | | | | | | | |
| Инфраструктурное охлаждение | Многозональная система | Режим работы во время Вашего отсутствия | Только вентилятор | Автоматическое переключение режимов охлаждения-нагрева | Тихая работа | Ступенчатое регулирование скорости вентилятора | Режим снижения влажности | Воздушный фильтр |
| | | | | | | | | |
| Недельный таймер | Пульт дистанционного управления | Проводной пульт дистанционного управления | Централизованное управление | Онлайн-управление с помощью приложения | Автоматический перезапуск | Самодиагностика | Комплект дренажного насоса | Двухблочная/трехблочная/четырёхблочная конфигурация |
| | Мульти-система | | | | | | | |

2 Технические параметры

1 - 1 FBA-A(9)

Technical Specifications				FBA35A9	FBA50A9	FBA60A9	FBA71A9	FBA100A	FBA125A	
Холодопроизводительность	Ощутимая мощность	Ном.	kW						9.06	
		Скрытая	Ном.	kW						4.94
	Общая	Ном.	kW						14.00	
Теплопроизводительность	Total capacity	Ном.	kW						13.5	
Входная мощность - 50 Гц	Охлаждение	Ном.	kW						0.23	
		Нагрев	Ном.	kW						0.23
Casing	Цвет	Не покрашен (оцинкован)								
	Material	Плита из оцинкованной стали								
Размеры	Блок	Высота	mm						245	
		Ширина	mm	700			1,000	1,400		
		Глубина	mm						800	
	Упакованный блок	Высота	mm						890	
		Ширина	mm	900			1,200	1,600		
	Глубина	mm						295		
Вес	Блок		kg	28.0			35.0	46.0		
	Упакованный блок		kg	30.5			38.0	49.0		
Теплообменник	Ребро	Тип	Теплообменник с поперечным соединением оребрения (многощелевые ребра с гидрофильным покрытием и трубки Ø5Hi-XA)							
Вентилятор	Model	QD16A1CM/QD16A1DM								
	Type	Вентилятор Sirosco								
	Количество			1			2	3		
	Расход воздуха	Cooling	Выс.	m ³ /min	15.0			18.0	29.0	34.0
			Medium	m ³ /min	12.5			15.0	26.0	29.0
			Низк.	m ³ /min	10.5			12.5	23.0	23.5
		Нагрев	Выс.	m ³ /min	15.0			18.0	29.0	34.0
			Medium	m ³ /min	12.5			15.0	26.0	29.0
			Низк.	m ³ /min	10.5			12.5	23.0	23.5
	Внешнее статическое давление	Выс.	Pa						150	
Ном.		Pa	30				40	50		
Двигатель вентилятора	Количество	1								
	Model	Бесщеточный двигатель постоянного тока								
	Speed Steps	3								
Уровень звуковой мощности	Охлаждение	Выход	Номинал	W	130			230	300	
		Уровень звукового давления	Охлаждение	дBA	60.0			56.0	58.0	62.0
Уровень звукового давления	Охлаждение	Выс.	дBA	35.0			30.0	34.0	37.0	
		Medium	дBA	32.0			28.0	32.0	35.0	
		Низк.	дBA	29.0			25.0	30.0	32.0	
	Нагрев	Выс.	дBA	37.0			31.0	36.0	38.0	
		Средн.	дBA	34.0			28.0	33.0	35.0	
		Низк.	дBA	29.0			25.0	30.0	32.0	
Хладагент	Тип	R-32 / R-410A								
Piping connections	Звукопоглощающая изоляция	Бутиловый каучук								
	Liquid	Тип	Раструб							
		OD	mm	6,35				9,52		
Газ	Тип	Раструб								
	НД	mm	9,52	12,70		15,90				
Piping connections	Drain	VP20 (I.D. 20/O.D. 26)								
	Теплоизоляция	Пенополистирол / пенополиэтилен								
Высота подъема дренажа		mm	625							
Воздушный фильтр	Тип	Полимерная сетка								
Системы управления	Infrared remote control	BRC4C65 / BRC4C66								
	Wired remote control	BRC1D528 / BRC1E53A7 / BRC1E53B7 / BRC1E53C7								

Technical Specifications				FBA140A					
Холодопроизводительность	Ощутимая мощность	Ном.	kW	9.98					
		Скрытая	Ном.	kW	5.42				
	Общая	Ном.	kW	15.40					
Теплопроизводительность	Total capacity	Ном.	kW	15.5					
Входная мощность - 50 Гц	Охлаждение	Ном.	kW	0.23					
		Нагрев	Ном.	kW	0.23				
Casing	Цвет	Не покрашен (оцинкован)							
	Material	Плита из оцинкованной стали							

2 Технические параметры

1 - 1 FBA-A(9)

2

Technical Specifications				FBA140A	
Размеры	Блок	Высота	mm	245	
		Ширина	mm	1,400	
		Глубина	mm	800	
	Упакованный блок	Высота	mm	890	
		Ширина	mm	1,600	
		Глубина	mm	295	
Вес	Блок		kg	46.0	
	Упакованный блок		kg	49.0	
Теплообменник	Ребро	Тип		Теплообменник с поперечным соединением оребрения (многоцелевые ребра с гидрофильным покрытием и трубки Ø5Hi-XA)	
Вентилятор	Model			QD16A1CM/QD16A1DM	
	Type			Вентилятор Sirocco	
	Количество			3	
	Расход воздуха	Cooling	Выс.	m ³ /min	34.0
			Medium	m ³ /min	29.0
			Низк.	m ³ /min	23.5
		Нагрев	Выс.	m ³ /min	34.0
			Medium	m ³ /min	29.0
			Низк.	m ³ /min	23.5
	Внешнее статическое давление	Выс.	Pa		150
Ном.		Pa		50	
Двигатель вентилятора	Количество			1	
	Model			Бесщеточный двигатель постоянного тока	
	Speed	Steps		3	
	Выход	Номинал	W	300	
Уровень звуковой мощности	Охлаждение		дBA	62.0	
Уровень звукового давления	Охлаждение	Выс.	дBA	37.0	
		Medium	дBA	35.0	
		Низк.	дBA	32.0	
	Нагрев	Выс.	дBA	38.0	
		Средн.	дBA	35.0	
		Низк.	дBA	32.0	
Хладагент	Тип			R-32 / R-410A	
Piping connections	Звукопоглощающая изоляция			Бутиловый каучук	
	Liquid	Тип		Раструб	
		OD	mm		9,52
	Газ	Тип		Раструб	
НД		mm		15.90	
Piping connections	Drain			VP20 (I.D. 20/O.D. 26)	
	Теплоизоляция			Пенополистирол / пенополиэтилен	
Высота подъема дренажа			mm	625	
Воздушный фильтр	Type			Полимерная сетка	
Системы управления	Infrared remote control			BRC4C65 / BRC4C66	
	Wired remote control			BRC1D528 / BRC1E53A7 / BRC1E53B7 / BRC1E53C7	

Standard accessories: Руководство по эксплуатации; Quantity: 1;

Standard accessories: Инструкции по установке; Quantity: 1;

Standard accessories: Сливной шланг; Quantity: 1;

Standard accessories: Металлический зажим для сливного шланга; Quantity: 1;

Standard accessories: Шайба для подвешного кронштейна; Quantity: 8;

Standard accessories: Винты; Quantity: 40;

Standard accessories: Изоляция фитинга; Quantity: 2;

Standard accessories: Уплотнительные подушки; Quantity: 5;

Standard accessories: Зажимы; Quantity: 4;

Electrical Specifications		FBA35A9	FBA50A9	FBA60A9	FBA71A9	FBA100A	FBA125A
Электропитание	Фаза						1~
	Частота	Hz					50/60
	Напряжение	V					220-240/220

Electrical Specifications		FBA140A
Электропитание	Фаза	1~
	Частота	Hz
	Напряжение	V

Уровень звуковой мощности является абсолютной величиной, указывающей мощность, производимую источником звука. | Электрические параметры см. в отдельных чертежах

3 Установки защитного устройства

3 - 1 Установки защитного устройства

FBA35-71A9
FBA100-140A
3

Защитные устройства		FBA35-71A2VEB(9)	FBA100-140A2VEB
Плавкий предохранитель печатной платы		250V, 3.15A	250V, 3.15A
Реле защиты от перегрева двигателя вентилятора	Максимум	110°C	110°C
Предохранитель дренажного насоса		---	---

4D110741

4 Опции

4 - 1 Опции

FBA-A(9)

Нагнетание		SA			
Описание	Дополнительный	ADEA35A FBA35A(9) ADEA50A FBA50A(9)	ADEA60A FBA60A(9) ADEA71A FBA71A(9)	ADEA100A FBA100A ADEA125A FBA125A	FBA140A
Переходник для выпуска воздуха для круглых воздуховодов	KDAP25A56A KDAP25A71A KDAP25A140A	x	x		x

Управление работой		SA			
Описание	Дополнительный	ADEA35A FBA35A(9) ADEA50A FBA50A(9)	ADEA60A FBA60A(9) ADEA71A FBA71A(9)	ADEA100A FBA100A ADEA125A FBA125A	FBA140A
Проводной пульт ДУ	BRC1D528, BRC1H51(9)W/S/K, BRC1H81W/S	X	X	X	
	BRC1E53A7	X(*7)	X(*7)	X(*7)	
	BRC1E53B7	X(*8)	X(*8)	X(*8)	
	BRC1E53C7	X(*9,10)	X(*9,10)	X(*9,10)	
Центральный пульт ДУ	DCS302CA51	X	X	X	
Унифицированный пульт ВКЛ/ВЫКЛ	DCS301BA51	X	X	X	
Интеллектуальный сенсорный пульт	DCS601C51	X	X	X	
Таймер расписания	DST301BA51	X	X	X	
Адаптер проводки (блокировка для приточного вентилятора свежего воздуха)	KRP1B54	X	X	X	
Проводной адаптер для дополнительного	KRP4A52	X(*4)	X(*4)	X(*4)	
Проводной адаптер для дополнительного электрооборудования	KRP4A51	X(*2,4)	X(*2,4)	X(*2,4)	
Дополнительная печатная плата для внешних электроннагревателей, увлажнителей и (или) счетчиков времени	EKRP1B2A	X(*1,2)	X(*1,2)	X(*1,2)	
Беспроводный пульт дистанционного управления Н/Р	BRC4C65	X	X	X	
Беспроводный пульт дистанционного управления С/О	BRC4C66	X	X	X	
Упрощенный пульт дистанционного управления для использования в гостиницах	BRC2E52C7	X(*6,10)	X(*6,10)	X(*6,10)	
Дистанционное управления для использования в гостиницах	BRC3E52C7	X(*6,10)	X(*6,10)	X(*6,10)	
Дистанционный датчик	KRCS01-4B	X	X	X	
Распределительный шкаф с зажимом заземления	KJB411A	X	X	X	
Монтажный шкаф для печатной платы адаптера	KRP1BA101	X	X	X	
	KRP1B101	X	X	X	
Адаптер цифрового входа	BRP7A51	X(*3,5)	X(*3,5)	X(*3,5)	
Touch Manager	DCM601A51	X	X	X	
Адаптер Wi-Fi для смартфонов	BRP069A81 (*11)	X	X	X	

(*1) Электронагреватели и увлажнители приобретаются по месту установки. Не устанавливайте их внутри оборудования (см. руководство по установке EKRP1B2A).

(*2) Если устанавливаются электроннагреватели, для каждого внутреннего агрегата требуется дополнительная печатная плата для внешних электроннагревателей (EKRP1B2).

(*3) Для этих опций требуется монтажная пластина KRP4A96.

(*4) Можно установить не более 2 дополнительных печатных плат.

(*5) Эта опция должна устанавливаться с монтажной коробкой KRP1B101/KRP1BA101.

(*6) Возможно только в сочетании с пультом ДУ BRC2/3E52C7, BRC1E53A/B/C7, BRC1H51(9)W/S/K, BRC1H81W/S.

(*7) Поддерживаются следующие

Языковой пакет 1: английский, немецкий, французский, нидерландский, испанский, итальянский и С помощью кабеля персонального компьютера EKPCAB3 и программы Updater можно дополнительно изменить язык на один из следующих:
Языковой пакет 2: английский, болгарский, хорватский, чешский, венгерский, румынский и словенский.

Языковой пакет 3: английский, греческий, польский, русский, сербский, словацкий и турецкий.

(*8) Поддерживаются следующие языки: английский, немецкий, французский, итальянский, испанский, португальский и нидерландский.

(*9) Поддерживаются следующие языки: английский, чешский, хорватский, венгерский, словенский, румынский и болгарский.

(*10) Поддерживаются следующие языки: английский, русский, греческий, турецкий, польский, албанский и словацкий.

(*11) Языковой пакет 3 контроллера BRC1E53C7 отличается от пакета контроллера BRC2/3E52C7.

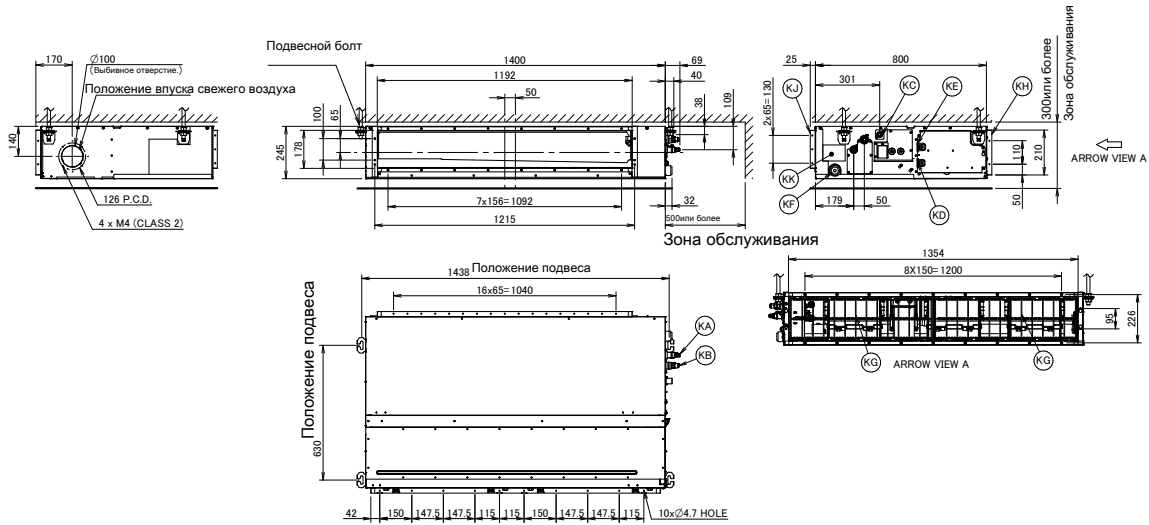
(*12) Возможно только в сочетании с проводным или беспроводным пультом дистанционного управления (например, BRC1E*, BRC1H*, BRC7FA*)

3D106133C

5 Размерные чертежи

5 - 1 Размерные чертежи

FBA100-140A



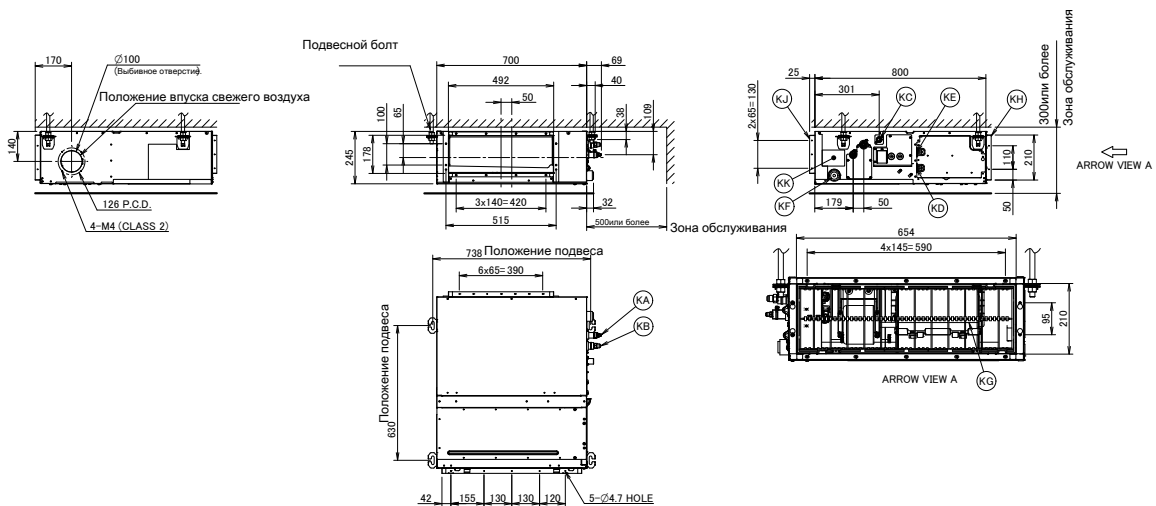
Позиция	Наименование	Описание
KA	Соединительный порт жидкостной линии	Соединение с накидными гайками Ø9.52
KB	Соединительный порт газовой трубки	Соединение с накидными гайками Ø15.90
KC	Соединение дренажной трубы	VP20 (OD Ø26, ID Ø20)
KD	Проводка	/
KE	Подключение электропитания	/
KF	Дренажное отверстие	VP20 (OD Ø26, ID Ø20)
KG	Воздушный фильтр	/
KH	Сторона всасывания воздуха	/
KJ	Сторона выпуска воздуха	/
KK	Паспортная табличка	/

Примечания

1. При монтаже дополнительного оборудования руководствуйтесь соответствующей документацией.
2. Глубина надпотолочного пространства изменяется в соответствии с документацией на конкретную систему.

3D094914B

FBA35A9



Позиция	Наименование	Описание
KA	Соединительный порт жидкостной линии	Соединение с накидными гайками Ø6.35
KB	Соединительный порт газовой трубки	Соединение с накидными гайками Ø9.52
KC	Соединение дренажной трубы	VP20 (OD Ø26, ID Ø20)
KD	Проводка	/
KE	Подключение электропитания	/
KF	Дренажное отверстие	VP20 (OD Ø26, ID Ø20)
KG	Воздушный фильтр	/
KH	Сторона всасывания воздуха	/
KJ	Сторона выпуска воздуха	/
KK	Паспортная табличка	/

Примечания

1. При монтаже дополнительного оборудования руководствуйтесь соответствующей документацией.
2. Глубина надпотолочного пространства изменяется в соответствии с документацией на конкретную систему.

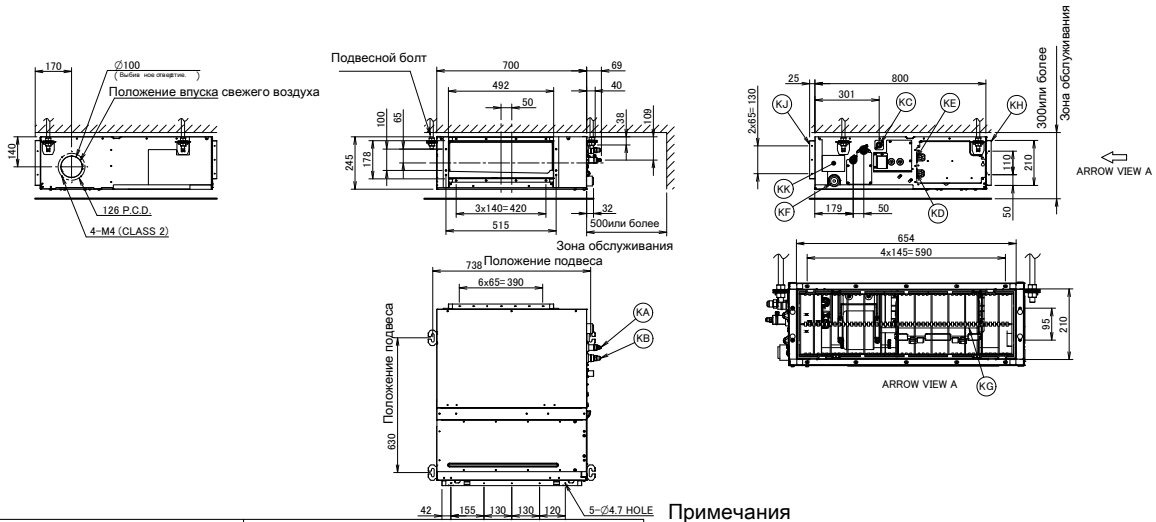
3D094988B

5 Размерные чертежи

5 - 1 Размерные чертежи

5

FBA50A9



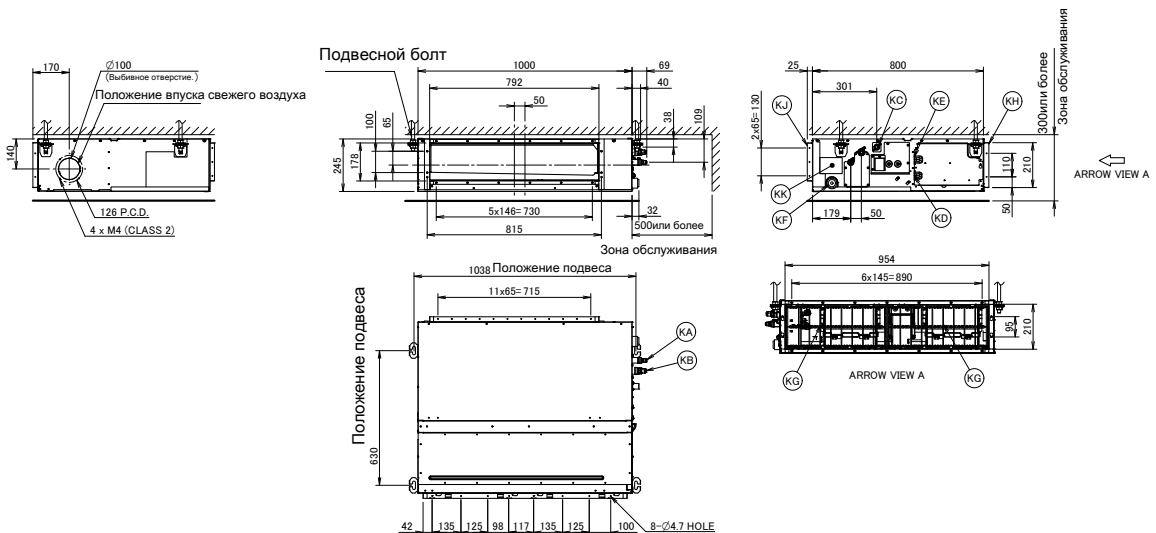
Примечания

1. При монтаже дополнительного оборудования руководствуйтесь соответствующей документацией.
2. Глубина надпотолочного пространства изменяется в соответствии с документацией на конкретную систему.

Позиция	Наименование	Описание
KA	Соединительный порт жидкостной линии	Соединение с накидными гайками Ø6.35
KB	Соединительный порт газовой трубки	Соединение с накидными гайками Ø12.70
KC	Соединение дренажной трубы	VP20 (OD Ø26, ID Ø20)
KD	Проводка	/
KE	Подключение электропитания	/
KF	Дренажное отверстие	VP20 (OD Ø26, ID Ø20)
KG	Воздушный фильтр	/
KH	Сторона всасывания воздуха	/
KJ	Сторона выпуска воздуха	/
KK	Паспортная табличка	/

3D094918B

FBA60A9



Примечания

1. При монтаже дополнительного оборудования руководствуйтесь соответствующей документацией.
2. Глубина надпотолочного пространства изменяется в соответствии с документацией на конкретную систему.

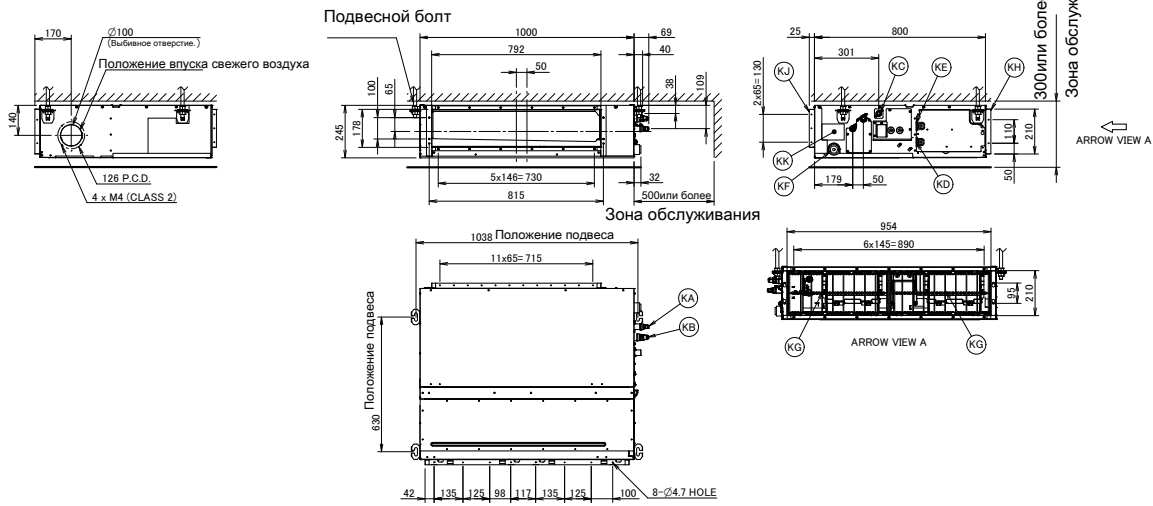
Позиция	Наименование	Описание
KA	Соединительный порт жидкостной линии	Соединение с накидными гайками Ø6.35
KB	Соединительный порт газовой трубки	Соединение с накидными гайками Ø12.70
KC	Соединение дренажной трубы	VP20 (OD Ø26, ID Ø20)
KD	Проводка	/
KE	Подключение электропитания	/
KF	Дренажное отверстие	VP20 (OD Ø26, ID Ø20)
KG	Воздушный фильтр	/
KH	Сторона всасывания воздуха	/
KJ	Сторона выпуска воздуха	/
KK	Паспортная табличка	/

3D094983B

5 Размерные чертежи

5 - 1 Размерные чертежи

FBA71A9



Позиция	Наименование	Описание
KA	Соединительный порт жидкостной линии	Соединение с накидными гайками Ø9.52
KB	Соединительный порт газовой трубки	Соединение с накидными гайками Ø15.90
KC	Соединение дренажной трубы	VP20 (OD Ø26, ID Ø20)
KD	Проводка	/
KE	Подключение электропитания	/
KF	Дренажное отверстие	VP20 (OD Ø26, ID Ø20)
KG	Воздушный фильтр	/
KH	Сторона всасывания воздуха	/
KJ	Сторона выпуска воздуха	/
KK	Паспортная табличка	/

Примечания

1. При монтаже дополнительного оборудования руководствуйтесь соответствующей документацией.
2. Глубина надпотолочного пространства изменяется в соответствии с документацией на конкретную систему.

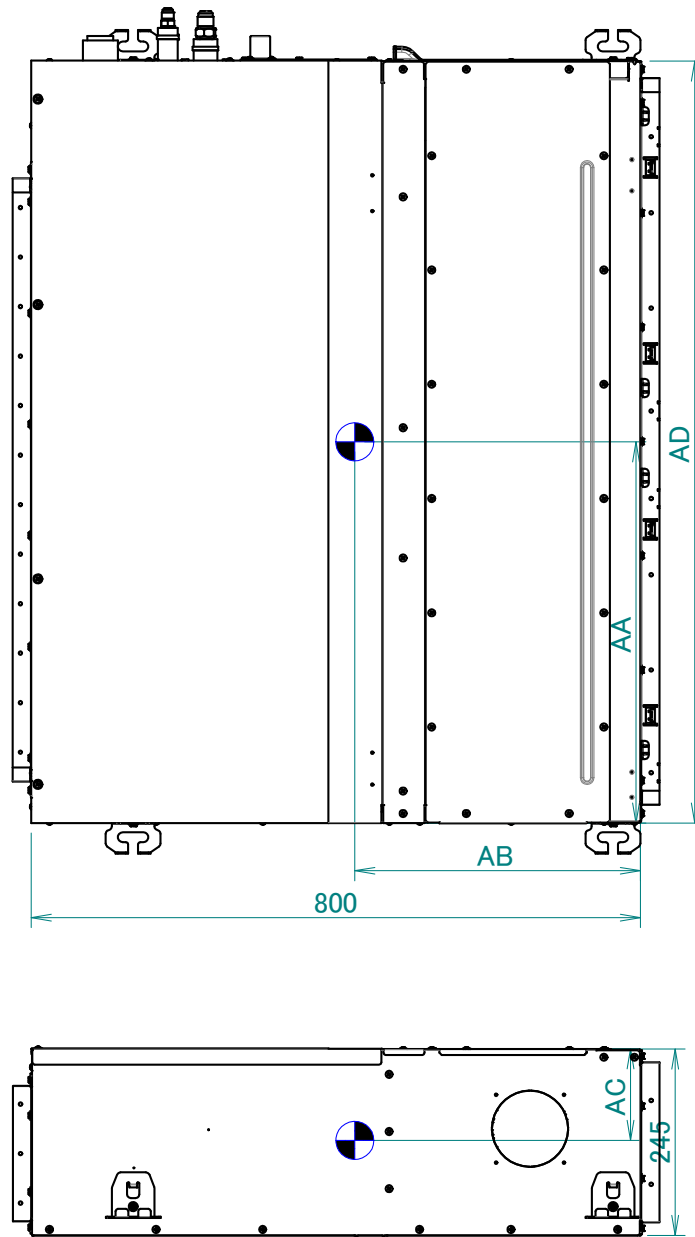
3D094915B

6 Центр тяжести

6 - 1 Центр тяжести

6

FBA-A(9)



Соответствующие модели	AA	AB	AC	AD
FBQ35/50, FBA35/50, ADEA35/50	410	375	125	700
FBQ60/71, ADEQ71, FBA60/71, ADEA60/71	525	380	125	1000
FBQ100/125/140, ADEQ100/125, FBA100/125/140, ADEA100/125	760	390	115	1400

4D093590C

7 Схемы трубопроводов

7 - 1 Схемы трубопроводов

FBA-A(9)

Диаметр соединений трубопроводов

Модель	Газовая	Жидкостная
FBQ35D2VEB	Ø 9.52	Ø 6.35
FBQ50D2VEB	Ø 12.70	Ø 6.35
FBQ60D2VEB	Ø 12.70	Ø 6.35
FBQ71D2VEB	Ø 15.90	Ø 9.52
FBQ100D2VEB	Ø 15.90	Ø 9.52
FBQ125D2VEB	Ø 15.90	Ø 9.52
FBQ140D2VEB	Ø 15.90	Ø 9.52
ADEQ71B2VEB	Ø 15.90	Ø 9.52
ADEQ100B2VEB	Ø 15.90	Ø 9.52
ADEQ125B2VEB	Ø 15.90	Ø 9.52
FBA35A2VEB (9)	Ø 9.52	Ø 6.35
FBA50A2VEB (9)	Ø 12.70	Ø 6.35
FBA60A2VEB (9)	Ø 12.70	Ø 6.35
FBA71A2VEB (9)	Ø 15.90	Ø 9.52
FBA100A2VEB	Ø 15.90	Ø 9.52
FBA125A2VEB	Ø 15.90	Ø 9.52
FBA140A2VEB	Ø 15.90	Ø 9.52
ADEA35A2VEB	Ø 9.52	Ø 6.35
ADEA50A2VEB	Ø 12.70	Ø 6.35
ADEA60A2VEB	Ø 12.70	Ø 6.35
ADEA71A2VEB	Ø 15.90	Ø 9.52
ADEA100A2VEB	Ø 15.90	Ø 9.52
ADEA125A2VEB	Ø 15.90	Ø 9.52



Расход хладагента

 Охлаждение —>
 Нагрев —>

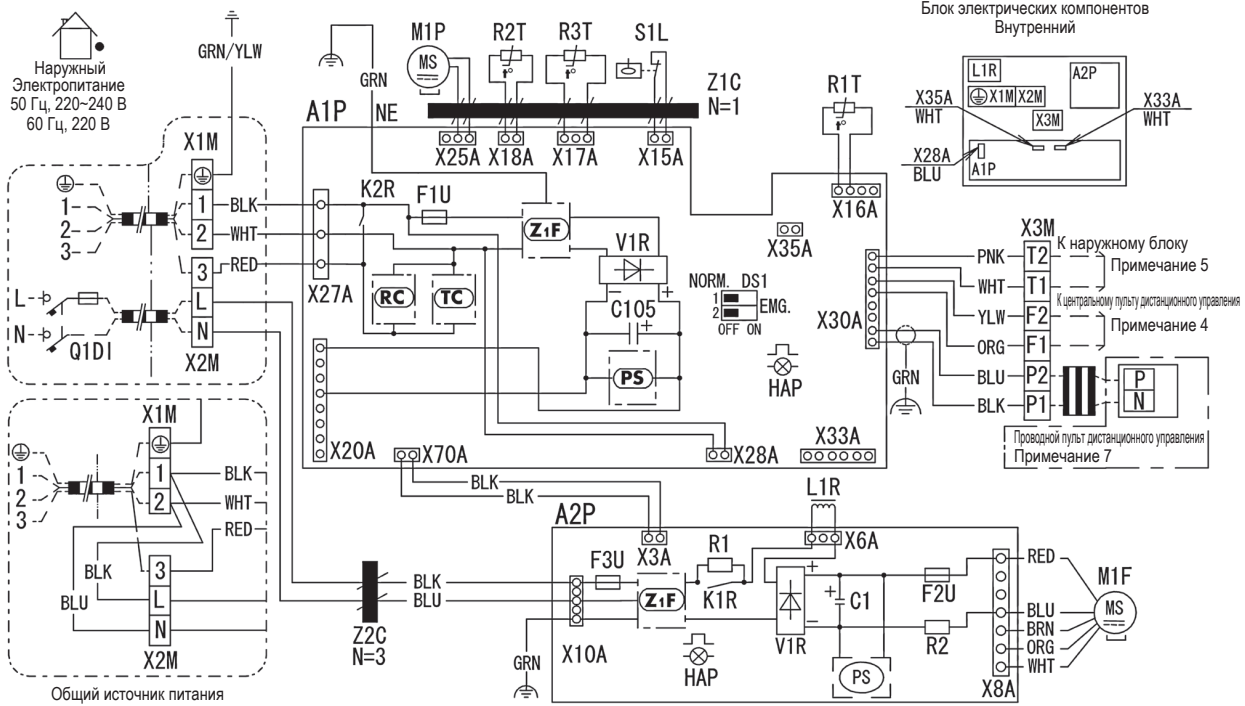
3D090271D

8 Монтажные схемы

8 - 1 Монтажные схемы - Одна фаза

8

FBA35-71A9
FBA100-140A



Внутренний элемент	
A1P	Печатная плата
A2P	Печатная плата (вентилятор)
C1	Конденсатор
C105	Конденсатор
DS1	Селекторный переключатель
F1U	Предохранитель Т, 3,15 А, 250 В
F2U	Предохранитель Т, 5 А, 250 В
F3U	Предохранитель Т, 6,3 А, 250 В
HAP	Индикаторы
K1R	Магнитное реле
K2R	Магнитное реле
L1R	Реактор
M1F	Двигатель (внутренний вентилятор)
M1P	Двигатель (дренажный насос)
R1	Сопротивление (датчик тока)
R2	Сопротивление (датчик тока)
R1T	Термистор (всасывание)

R2T	Термистор (жидкость)
R3T	Термистор (змеевик)
S1L	Поплавковый переключатель
V1R	Диодный мост
PS	Импульсный источник питания
RC	Контур приемника сигнала
TC	Контур передачи сигнала
X1M	Колодка зажимов (блока питания)
X2M	Колодка зажимов (блока питания)
X3M	Клемная колодка (управление)
Z1F	Шумовой фильтр
Z1C	Ферритовый сердечник
Z2C	Ферритовый сердечник
Q1DI	Прерыватель утечки в землю
Соединитель (дополнительные принадлежности)	
X28A	Соединитель (электропитание)
X33A	Соединитель (для проводки)
X35A	Соединитель (электропитание для адаптера)

ПРИМЕЧАНИЯ

- : разъем с винтом, □: соединитель, - - □ - : подключения на месте
- В случае системы с параллельно работающими несколькими внутренними блоками см. документацию к внутренним блокам.
- Более подробная информация приведена на схеме подключений, прикрепленной к наружному блоку.
- При использовании центрального пульта дистанционного управления подсоедините его к блоку в соответствии с руководством по установке.
- При подключении входных проводов снаружи принудительное выключение или управление включением/выключением может осуществляться с пульта дистанционного управления.
Дополнительная информация приведена в руководстве по установке.
- В случае системы с параллельно работающими несколькими внутренними блоками коэффициент подключения (количество внутренних блоков, которое можно подключить к наружному блоку) будет отличаться.
Перед подключением ознакомьтесь с техническими характеристиками или общим каталогом.
- Порядок переключения между главным и вспомогательными блоками приведен в руководстве по установке пульта дистанционного управления.
- Цвета: BLK: Черный, RED: Красный, BLU: Синий, WHT: Белый, GRN: Зеленый, YLW: Желтый, BRN: Коричневый, ORG: Оранжевый, PNK: Розовый.

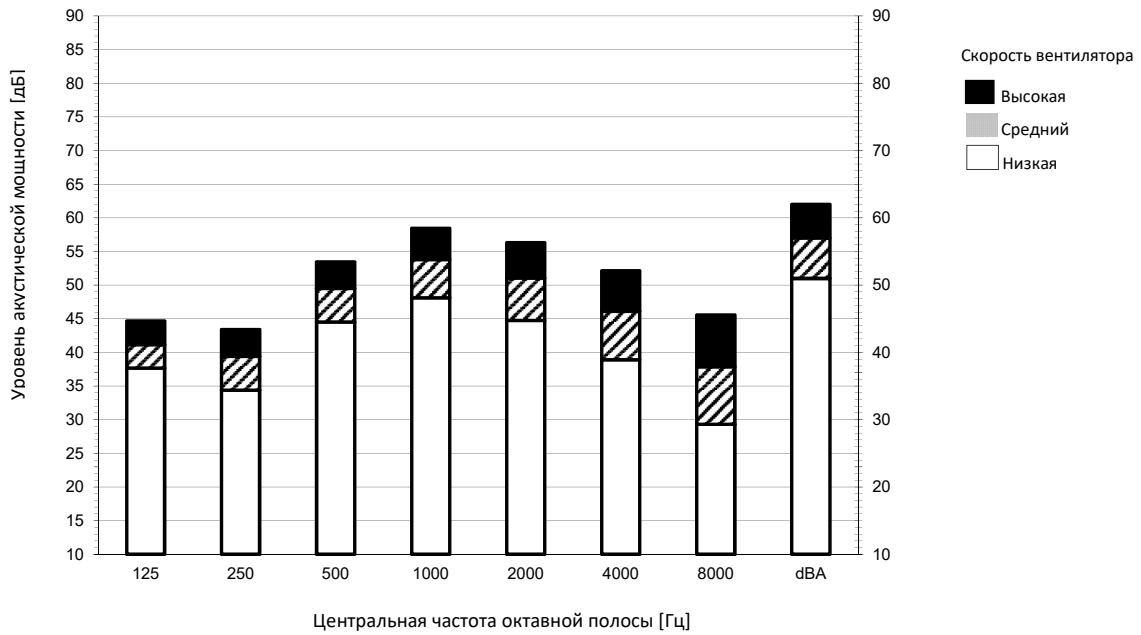
3D090350C

9 Данные об уровне шума

9 - 1 Спектр звуковой мощности

FBA125-140A

Режим охлаждения



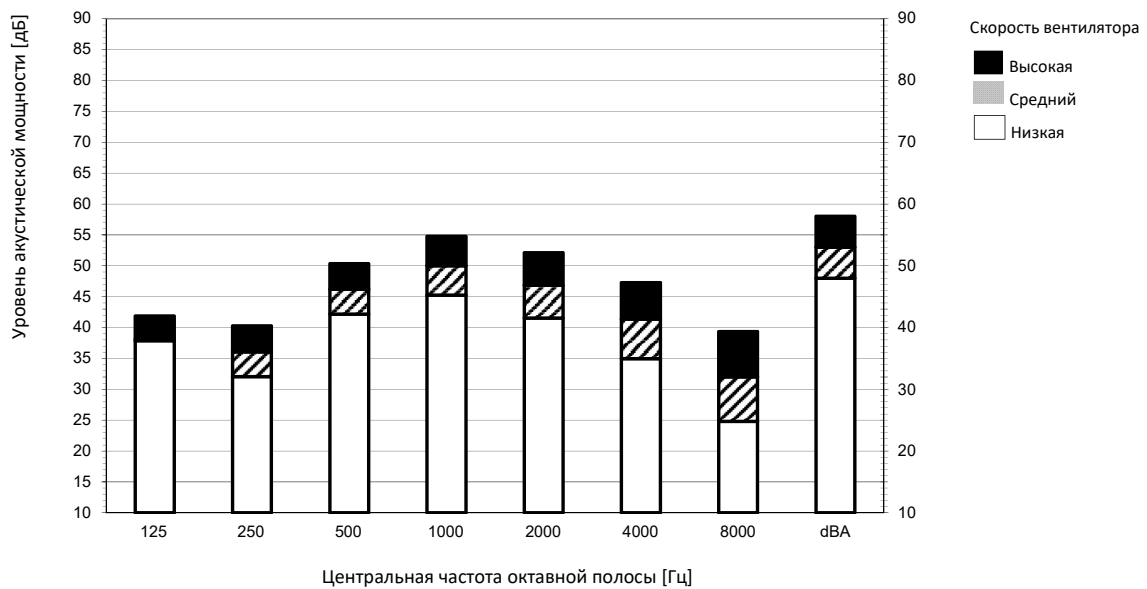
Примечания

1. dBA= уровень звуковой мощности по шкале A (шкала A по стандарту IEC).
2. Базовая акустическая интенсивность 0 дБ = 10E-6μW/m2
3. Измерения согласно стандарту ISO 3744

3D095589B

FBA100A

Режим охлаждения



Примечания

1. dBA= уровень звуковой мощности по шкале A (шкала A по стандарту IEC).
2. Базовая акустическая интенсивность 0 дБ = 10E-6μW/m2
3. Измерения согласно стандарту ISO 3744

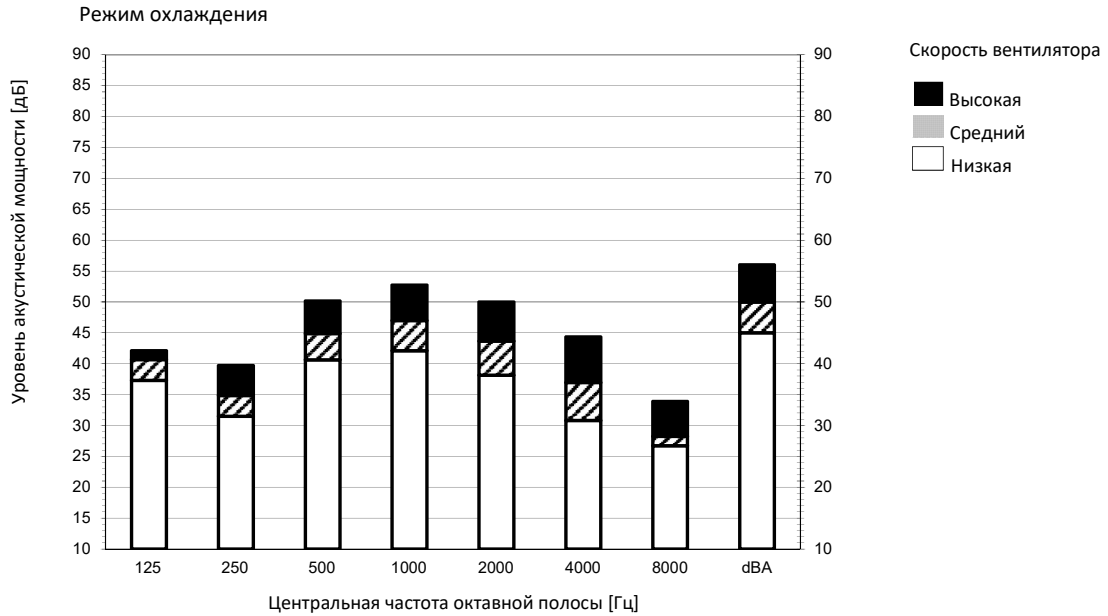
3D095588B

9 Данные об уровне шума

9 - 1 Спектр звуковой мощности

9

FBA60-71A9

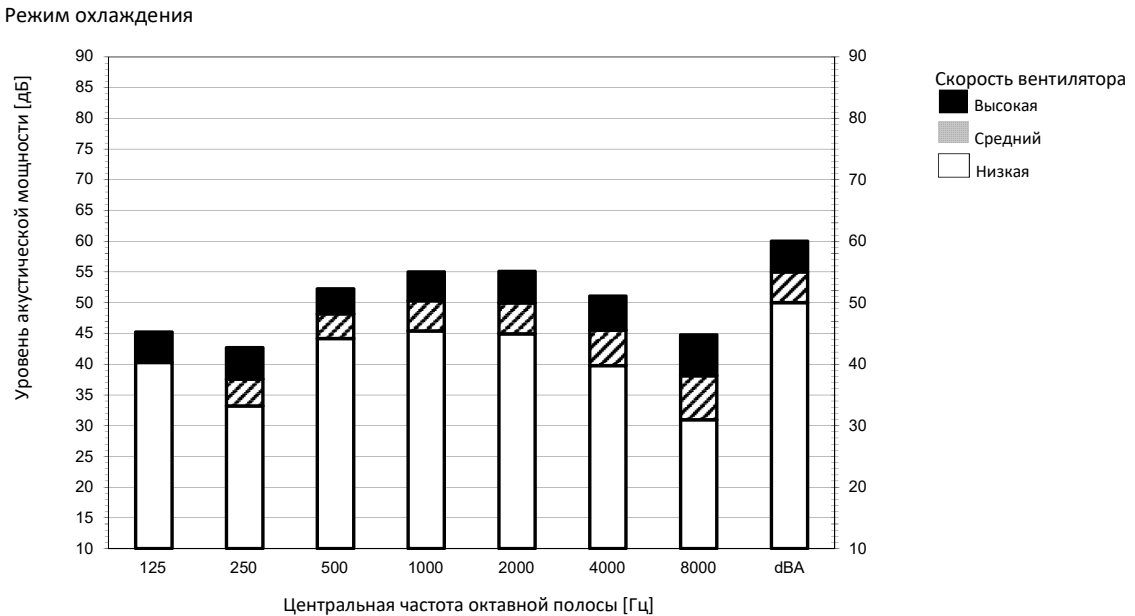


Примечания

1. dBA= уровень звуковой мощности по шкале A (шкала A по стандарту IEC).
2. Базовая акустическая интенсивность 0 дБ = 10E-6μW/m2
3. Измерения согласно стандарту ISO 3744

3D095587B

FBA35-50A9



Примечания

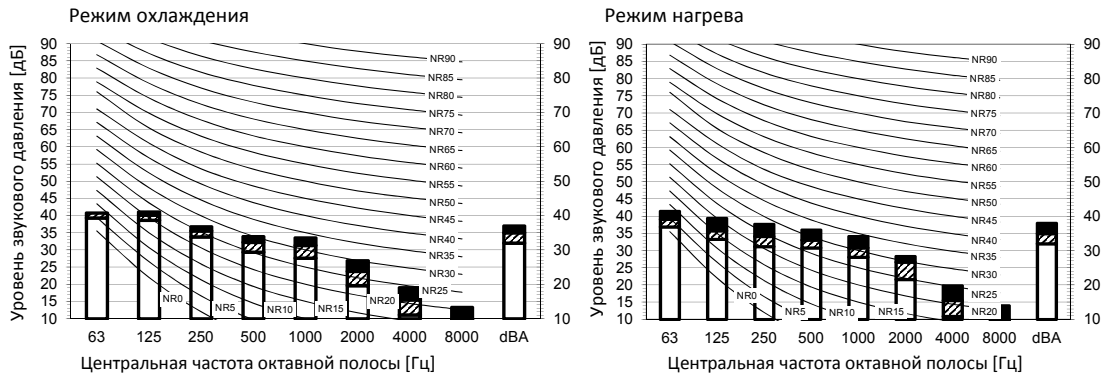
1. dBA= уровень звуковой мощности по шкале A (шкала A по стандарту IEC).
2. Базовая акустическая интенсивность 0 дБ = 10E-6μW/m2
3. Измерения согласно стандарту ISO 3744

3D095586B

9 Данные об уровне шума

9 - 2 Спектр звукового давления

FBA140A

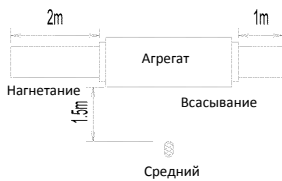


Обозначение

dBA= уровень звукового давления по шкале A (шкала A по стандарту IEC).

- A Наклп Скорость вентилятора
 - B Высокая
 - C Средний
 - D Низкая
- Местоположение микрофона

Охлаждение				Нагрев			
Общее значение, dBA				Общее значение, dBA			
A	B	C	D	A	B	C	D
	37	35	32	38	35	32	

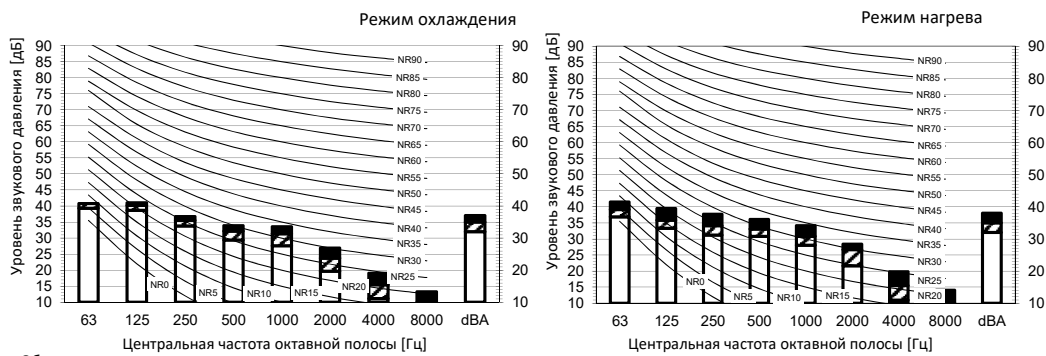


Примечания

1. Рабочие условия: электропитание 220-240 В / 220 В 50/60 Гц; стандарт JIS
2. Фоновый шум уже учтен.
3. Шум во время работы изменяется в зависимости от условий эксплуатации и условий
4. Метод измерения шума в процессе работы соответствует JISC9612.
5. Место измерения: безэховая камера

3D110172

FBA125A



Обозначен

dBA= уровень звукового давления по шкале A (шкала A по стандарту IEC).

- A Наклп Скорость вентилятора
 - B Высокая
 - C Средний
 - D Низкая
- Местоположение микрофона

Охлаждение				Нагрев			
Общее значение, дБ				Общее значение, дБ			
A	B	C	D	A	B	C	D
	37	35	32	38	35	32	



Примеча

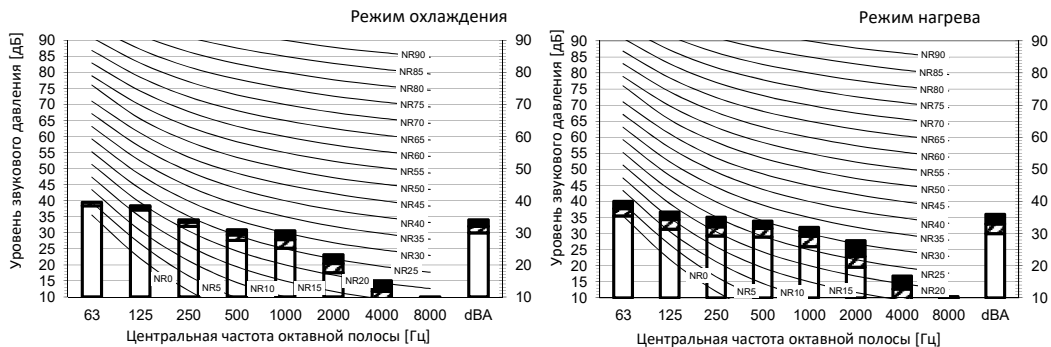
1. Рабочие условия: электропитание 220-240 В / 220 В 50/60 Гц; стандарт JIS
2. Фоновый шум уже учтен.
3. Шум во время работы изменяется в зависимости от условий эксплуатации и условий окружающей среды.
4. Метод измерения шума в процессе работы соответствует JISC9612.
5. Место измерения: безэховая камера

3D110171A

9 Данные об уровне шума

9 - 2 Спектр звукового давления

FBA100A



Обозначение

dBA= уровень звукового давления по шкале А (шкала А по стандарту IEC).

A Накиль Скорость вентилятора

B Высокая
C Средний
D Низкая

Местоположение микрофона



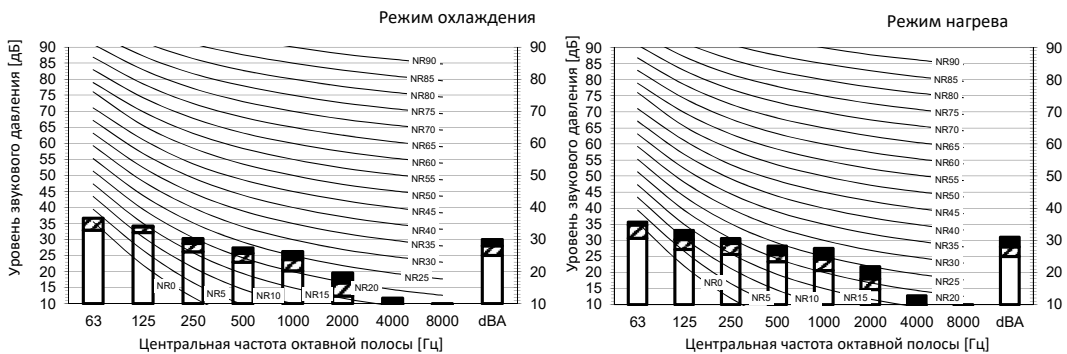
Примеч

1. Рабочие условия: электропитание 220-240 В / 220 В 50/60 Гц; стандарт JIS
2. Фоновый шум уже учтен.
3. Шум во время работы изменяется в зависимости от условий эксплуатации и условий окружающей среды.
4. Метод измерения шума в процессе работы соответствует JISC9612.
5. Место измерения: безэховая камера

Охлаждение				Нагрев			
Общее значение, дБ				Общее значение, дБ			
A	B	C	D	A	B	C	D
dBA	34	32	30	dBA	36	33	30

3D110170A

FBA71A9



Обозначение

dBA= уровень звукового давления по шкале А (шкала А по стандарту IEC).

A Накиль Скорость вентилятора

B Высокая
C Средний
D Низкая

Местоположение микрофона



Примечания

1. Рабочие условия: электропитание 220-240 В / 220 В 50/60 Гц; стандарт JIS
2. Фоновый шум уже учтен.
3. Шум во время работы изменяется в зависимости от условий эксплуатации и условий окружающей среды.
4. Метод измерения шума в процессе работы соответствует JISC9612.
5. Место измерения: безэховая камера

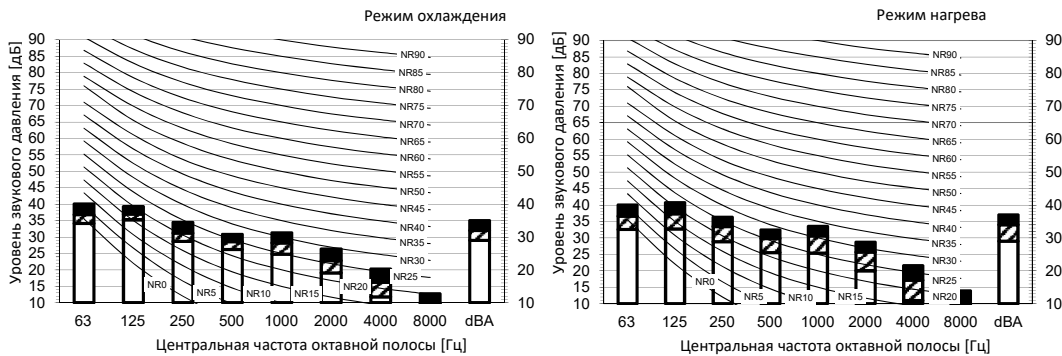
Охлаждение				Нагрев			
Общее значение, дБ				Общее значение, дБ			
A	B	C	D	A	B	C	D
dBA	30,0	28,0	25,0	dBA	31,0	28,0	25,0

3D110169B

9 Данные об уровне шума

9 - 2 Спектр звукового давления

FBA35A9



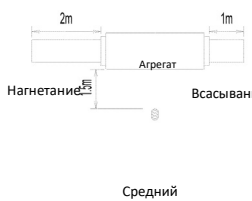
Обозначение

dBA= уровень звукового давления по шкале A (шкала A по стандарту IEC).

A Накопль Скорость вентилятора

- B Высокая
- C Средний
- D Низкая

Местоположение микрофона



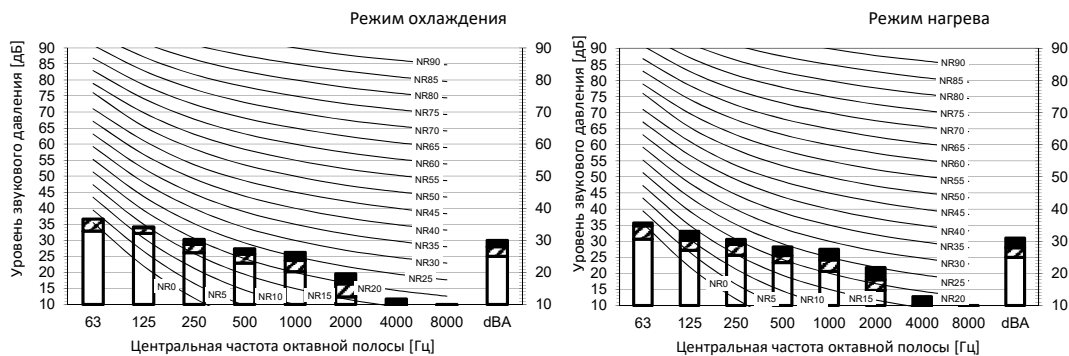
Примечание

1. Рабочие условия: электропитание 220-240 В / 220 В 50/60 Гц; стандарт JIS
2. Фоновый шум уже учтен.
3. Шум во время работы изменяется в зависимости от условий эксплуатации и условий окружающей среды.
4. Метод измерения шума в процессе работы соответствует JISC9612.
5. Место измерения: безэховая камера

Охлаждение				Нагрев			
Общее значение, дБ				Общее значение, дБ			
A	B	C	D	A	B	C	D
dBA	35,0	32,0	29,0	dBA	37,0	34,0	29,0

3D110166B

FBA60A9



Обозначение

dBA= уровень звукового давления по шкале A (шкала A по стандарту IEC).

A Накопль Скорость вентилятора

- B Высокая
- C Средний
- D Низкая

Местоположение микрофона



Примечания

1. Рабочие условия: электропитание 220-240 В / 220 В 50/60 Гц; стандарт JIS
2. Фоновый шум уже учтен.
3. Шум во время работы изменяется в зависимости от условий эксплуатации и условий окружающей среды.
4. Метод измерения шума в процессе работы соответствует JISC9612.
5. Место измерения: безэховая камера

Охлаждение				Нагрев			
Общее значение, дБ				Общее значение, дБ			
A	B	C	D	A	B	C	D
dBA	30,0	28,0	25,0	dBA	31,0	28,0	25,0

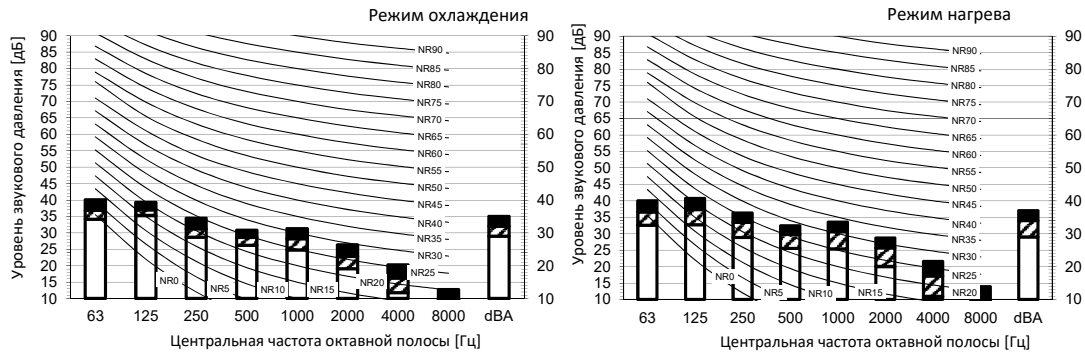
3D110168B

9 Данные об уровне шума

9 - 2 Спектр звукового давления

FBA50B9

9



Обозначение

dBA= уровень звукового давления по шкале A (шкала A по стандарту IEC).

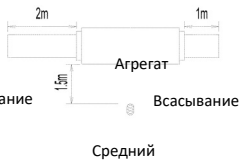
A Наклп Скорость вентилятора

B Высокая

C Средний

D Низкая

Местоположение микрофона



Охлаждение Общее значение, дБ Нагрев Общее значение, дБ

A	B	C	D
dBA	35,0	32,0	29,0

A	B	C	D
dBA	37,0	34,0	29,0

Примечан

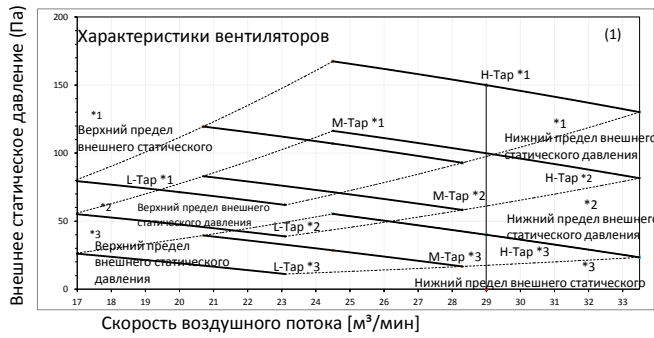
1. Рабочие условия: электропитание 220-240 В / 220 В 50/60 Гц; стандарт JIS
2. Фоновый шум уже учтен.
3. Шум во время работы изменяется в зависимости от условий эксплуатации и условий окружающей среды.
4. Метод измерения шума в процессе работы соответствует JISC9612.
5. Место измерения: безэховая камера

3D110167B

10 Характеристики вентилятора

10 - 1 Характеристики вентилятора

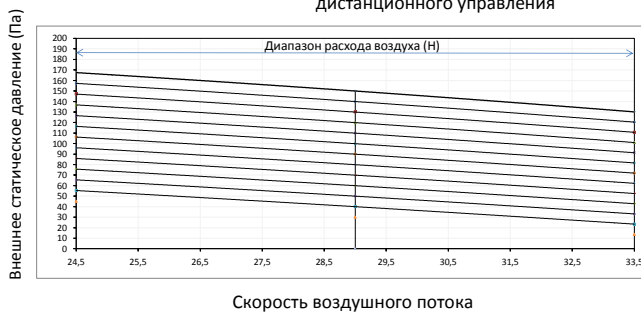
FBA100A



Отметка		ESP [Pa]
*1	MAX	150
*2		100
*3	STD	40

Характеристики вентиляторов (2)

Местная настройка с помощью пульта дистанционного управления



Примечания

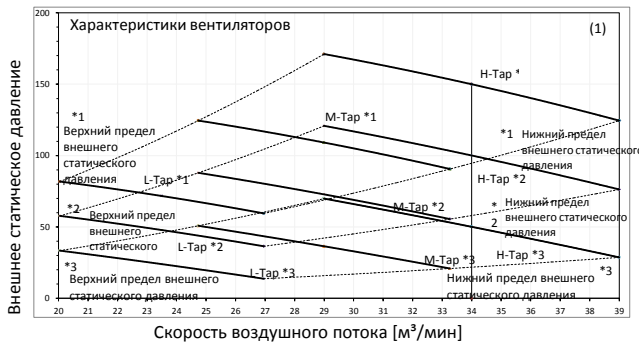
1. Характеристики вентилятора показаны для режима "только вентилятор".
2. ESP: Внешнее статическое давление



1. Верхний предел внешнего статического давления при автоматической регулировке воздушного потока
2. Нижний предел внешнего статического давления при автоматической регулировке воздушного потока

3D095526B

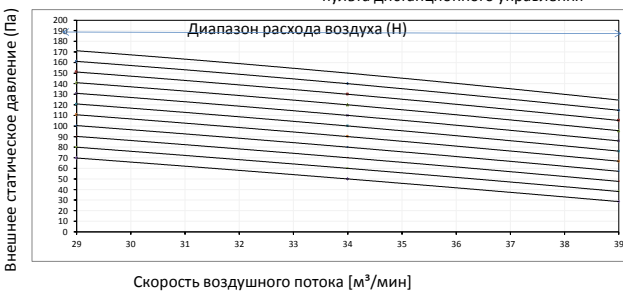
FBA125-140A



Отметка		ESP [Pa]
*1	MAX	150
*2	-	100
*3	STD	50

Характеристики вентиляторов (2)

Местная настройка с помощью пульта дистанционного управления



Примечания

1. Характеристики вентилятора показаны для режима "только вентилятор".
2. ESP: Внешнее статическое давление



1. Верхний предел внешнего статического давления при автоматической регулировке воздушного потока
2. Нижний предел внешнего статического давления при автоматической регулировке воздушного потока

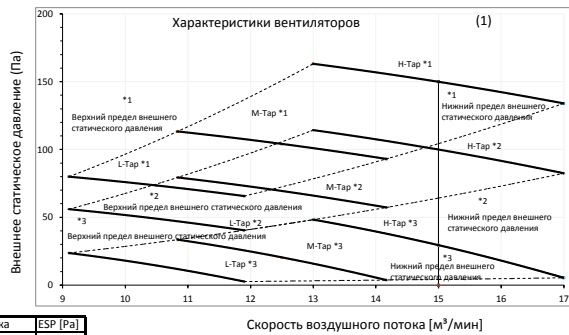
3D095527B

10 Характеристики вентилятора

10 - 1 Характеристики вентилятора

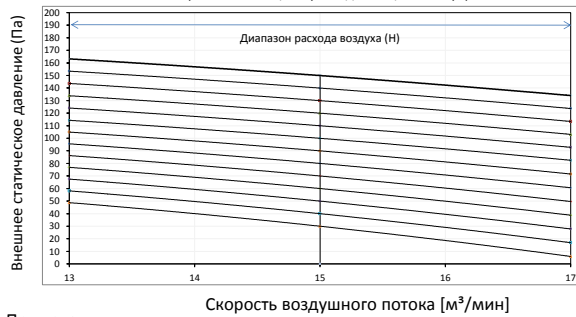
FBA35-50A9

10



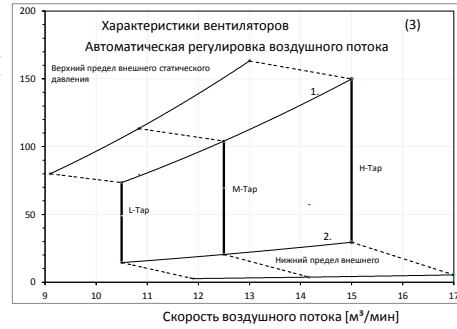
Отметка	ESP [Pa]
*1	MAX 150
*2	- 100
*3	STD 30

Характеристики вентиляторов (2)
Местная настройка с помощью пульта дистанционного управления



Примечания

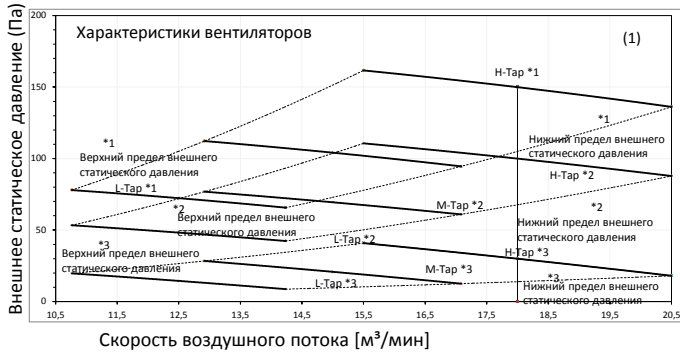
1. Характеристики вентилятора показаны для режима "только вентилятор".
2. ESP: Внешнее статическое давление



1. Верхний предел внешнего статического давления при автоматической регулировке воздушного потока
2. Нижний предел внешнего статического давления при автоматической регулировке воздушного потока

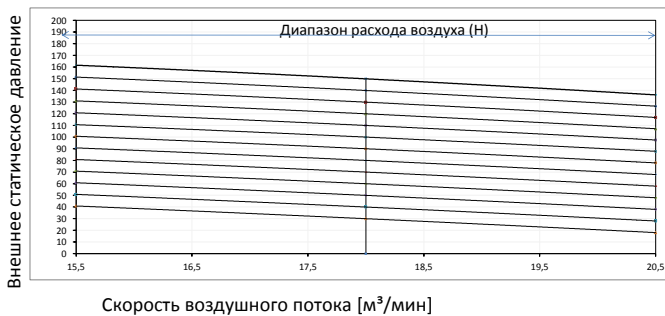
3D095521B

FBA60-71A9



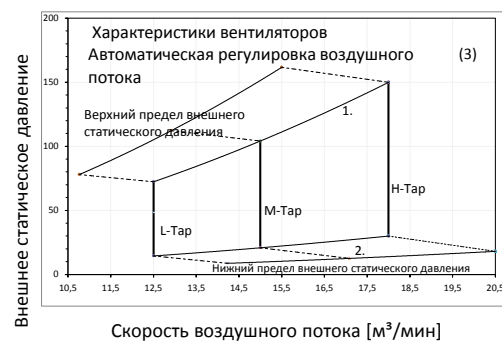
Отметка		ESP [Pa]
*1	MAX	150
*2	-	100
*3	STD	30

Характеристики вентиляторов (2)
Местная настройка с помощью пульта



Примечания

1. Характеристики вентилятора показаны для режима "только вентилятор".
2. ESP: Внешнее статическое давление



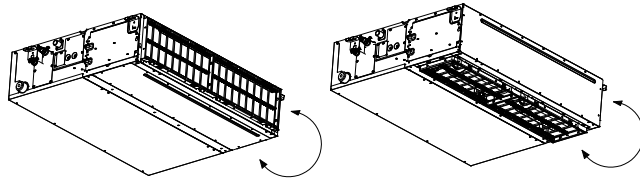
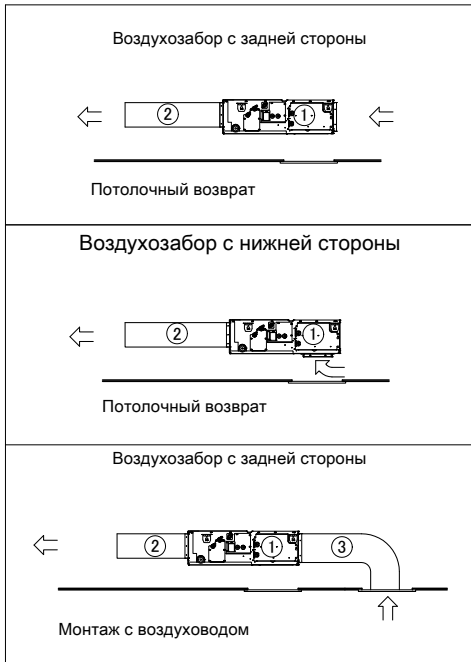
1. Верхний предел внешнего статического
2. Нижний предел внешнего статического

3D095524B

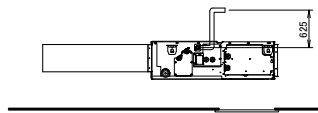
11 Установка

11 - 1 Способ монтажа

FBA35-71A9 FBA100-140A Способы монтажа



Простое изменение для перехода от всасывания с задней стороны к всасыванию с нижней стороны



Высота выпускной трубы дренажного насоса

Номер	Описание	
①	Внутренний агрегат	
②	Воздуховод для отвода воздуха	Оборудование, приобретаемое отдельно
③	Воздуховод подачи воздуха	Оборудование, приобретаемое отдельно

3D094912A



EEDRU20

05/2020



Настоящий буклет составлен только для справочных целей и не является предложением, обязательным для выполнения компанией Daikin Europe N.V. Его содержание составлено компанией Daikin Europe N.V. на основании сведений, которыми она располагает. Компания не дает прямую или связанную гарантию относительно полноты, точности, надежности или соответствия конкретной цели ее содержания, а также продуктов и услуг, представленных в нем. Технические характеристики могут быть изменены без предварительного уведомления. Компания Daikin Europe N.V. отказывается от какой-либо ответственности за прямые или косвенные убытки, понимаемые в самом широком смысле, вытекающие из прямого или косвенного использования и/или трактовки данного буклета. На все содержание распространяется авторское право Daikin Europe N.V.